

令和6年度(第56回)

兵庫県溶接技術競技会諸要領 (案)

主 催 : 兵 庫 県・一般社団法人 兵庫県溶接協会

後 援 : 国土交通省 神戸運輸監理部
兵 庫 労 働 局
独立行政法人 高齢・障害・求職者雇用支援機構兵庫支部
兵庫職業能力開発促進センター 加古川訓練センター

開催期日 : 令和6年4月6日 (土)

<資料内容>

1. 競技開催要領
2. 競技参加要領
3. 競技課題
4. 競技要領及び注意事項
5. 審査要領

一般社団法人 兵庫県溶接協会

令和6年度（第56回）兵庫県溶接技術競技会

1. 競技開催要領

1. 1、主催：兵庫県・一般社団法人 兵庫県溶接協会
1. 2、後援：神戸運輸監理部
兵庫県労働局
独立行政法人 高齢・障害・求職者雇用支援機構兵庫支部 兵庫職業能力開発促進センター 加古川訓練センター(ポリテクセンター加古川)
1. 3、開催日時：令和6年4月6日(土)
1. 4、会場：兵庫職業能力開発促進センター 加古川訓練センター 溶接実習場
1. 5、参加資格：県下事業場で溶接関連作業に従事するもので、会員事業者が推薦することを原則とする。
1. 6、競技の種目及び定数：
競技はアーク溶接の部と半自動溶接の部の2種目とし、参加者の定数は両部門の合計60名程度とする。
1. 7、参加申込方法：
(1) 各事業所からの推薦を原則とし、一事業所からの参加はアーク溶接の部3名、半自動溶接の部3名以内とする。
なお、同一人がアーク溶接、半自動溶接の両部門に参加することは出来ない。
(2) 所定の申込書に必要事項を記入し、参加費用を添えて事務局へ申し込むこと。
1. 8、申込先：〒650-0025 神戸市中央区相生町4-5-5
一般社団法人 兵庫県溶接協会
TEL 078-341-2195
FAX 078-341-4555
***申込書は必ず郵送してください。(FAX 不可)**
参加費用の振込先（振込手数料をご負担願います）
銀行名 三井住友銀行 神戸駅前支店
口座名義 一般社団法人 兵庫県溶接協会
口座種別 普通
口座番号 7802976
1. 9、申込締切日：**令和6年2月22日（木）必着のこと。**
1. 10、参加費用：アーク溶接、半自動溶接両部門とも
参加者1名について、**29,700円**（消費税2,700円含む）とする。
1. 11、競技実施方法：実行委員会を構成し、別紙競技要領・競技課題により実施する。
1. 12、審査方法：審査委員会を設置して審査基準を定め、審査を行うものとする。

1. 13、表彰：

- (1) 審査結果により、部門ごとに入賞者を決定する。
- (2) 両部門の最優秀入賞者に「兵庫県知事賞」が贈られます。
- (3) 両部門の入賞者に対し「兵庫県溶接協会 代表理事賞」が贈られます。
- (4) 両部門の最優秀賞受賞者推薦事業所に「優勝旗」(持ち回り)を贈り、次回大会まで保管願う。
- (5) アーク溶接及び半自動溶接の両部門において1位及び2位入賞者を令和6年度兵庫県代表として、関西地区競技大会(京都府で開催予定)及び全国競技大会(高知県で開催予定)への出場を推薦する。
また、全国競技大会では両部門の最優秀者には経済産業大臣賞が授与されます。
- (6) 表彰式は6月中旬に開催の兵庫県溶接協会定時総会の当日に行う予定。

1. 14、成績の発表：成績判明次第各推薦者を通じ、参加者に成績を通知する他、入賞者氏名を関係業界紙に発表する

会場略図



2. 競技参加要領

競技参加者は、次の各項に従ってください。

2. 1、参集日時：令和6年4月6日（土）午前8時15分

競技は参加者数によって班編成を行い、数回に分けて実施します。

その班編成（競技時間の決定）、使用溶接機器の抽選、さらに競技要領の説明会を行いますので、参加者全員上記日時に必ずご参集願います。

なお、競技要領説明会終了後直ちに競技を開始します。

（詳細スケジュールは別途連絡致します。）

2. 2、参集場所：独立行政法人高齢・障害・求職者雇用支援機構兵庫支部

兵庫職業能力開発促進センター 加古川訓練センター

（ポリテクセンター加古川）

加古川市東神吉町升田1688-1

2. 3、競技用機材：

（1）アーク溶接用

<会場に準備してあるもの>

① 競技用材料

② 溶接機 ㈱ダイヘン 溶接機BP300 定格電流：300A 形式：BP-3006(S-3)
自動電撃防止装置内蔵

③ 導線及びホルダ（300号）

④ 溶接用作業台、固定具及び邪魔板

⑤ バイス、腰掛け（床面から天板まで約380mm）、残棒入れ、
工具箱（縦：25cm×横：33cm×深さ6cm）、会場清掃用具

<参加者が持参するもの>

① 作業服装と保護具

作業服装（作業帽又は安全帽、作業服上下、安全靴）

保護具（溶接用皮手袋：280mm以上、前掛け、腕カバー、足カバー

保護メガネ、フィルタープレート付溶接用保護面、防塵マスク）

・改造手袋、耐熱用特殊手袋は使用禁止。

・腕カバー、前掛け（両方を兼ねる袖付きタイプの前掛けも許可する）。

※作業服上下が難燃性であれば腕カバー、前掛けは着用不要とする。

工具点検時に申告のこと。

② 工具類

チッピングハンマ、ワイヤブラシ、片手ハンマ、たがね、スクレーパ、柄付きヤスリ、砥石小片、プライヤー、ペンチ、モンキースパナ、ニッパー、布ヤスリ、野書き針、タック溶接用治具、シャコ万力（L型・F型クランプ含む）、ウエス、石筆、チョーク、敷き皮。

③ 測定用具

携帯用電流計（キャブタイヤケーブル接続金具を取外さずに、外部で計測出来る物に限る）、隙間ゲージ、スケール、角度ゲージ、ノギス、水平器、小型置時計又はマグネット付タイマー（競技中に音を出さないこと）。

④ 溶接棒

J I S Z 3 2 1 1 に適合する下記のうち、棒径は 3.2 mm 及び 4.0 mm とし、溶接棒長さは 4 5 0 mm 以下で先端に特別な加工を施していないものとする。銘柄及び棒径の混用は任意とする。ただし、銘柄、棒径は、参加者が申込書に記載したのものに限る。（先端加工の有無を含み会場で確認する。）

・ E4303、E4311、E4312、E4313、E4316、E4319、E4903、E4916、E4919、E4948

（備考）溶接棒の規格表示で、6 文字目以降にも表示がある場合はそれらを不問とする。

可搬式溶接棒乾燥機（1 0 0 V 用）使用の方は持参ください。

⑤ 練習用材料

溶接用材料と明確に区別できるもの（C 2 0 以上一角を切断したもの）

注）練習用の邪魔板の持込みは認めない。

⑥ 電流調整用鋼板（全国大会に合せ持込みに変更）

溶接用材料と明確に区別できるもの（C 2 0 以上一角を切断したもの）

（2）半自動溶接用

<会場に準備してあるもの>

- ① 競技用材料
- ② 溶接装置（松下溶接システム(株) デジタル溶接機 YD-350GR3・ワイヤ送給装置 YM-35DG1・トーチ型式 Y T 3 5 C S 4）
- ③ 炭酸ガス（J I S K 1 1 0 6）集合配管システム
- ④ 溶接用作業台、固定具及び邪魔板
- ⑤ バイス、腰掛け（床面から天板まで約 3 8 0 mm）、工具箱（縦：2 5 cm×横：3 3 cm×深さ 6 cm）、会場清掃用具

<参加者が持参するもの>

- ① 前ページから記載のアーク溶接部門持参品①②③⑤⑥にノズル、チップ、オリフィス、スパッタ付着防止剤（ノズル用）を加える。
（型式、形状は任意、全国大会に合せ持込みに変更）
- ② 溶接用ワイヤ
J I S Z 3 3 1 2 に適合するもののうち、Y G W 1 1 ～ 1 4 及び 1 8（Y G W 1 5 ～ 1 7 は除く）で、ワイヤ径は 1.2 mm とし、参加者が申込書に記載した一銘柄に限る。

両部門共、工具類・測定用具・練習用材料等で必要がないと考えた場合は持参しなくてもよい。但し、会場では一切貸与はしない。

また、競技参加者が上記以外の持参物を使用したい場合は、実行委員へ申告し、認められれば、競技会場へ持ち込んでもよい。

3. 競 技 課 題

3. 1、競技の種目

競技の種目は、アーク溶接と半自動溶接の2種目とし、所定の課題を一定時間45分内に行う。

3. 2、競技用材料

競技用材料は、薄板および中板の2組とし、ともにJIS G 3101に規定するSS400を支給する。

競技用材料の寸法は次の通り。

アーク溶接	薄板	4.5mm×160mm×125mm×2枚	I形突合せ継手
	中板	9.0mm×160mm×125mm×2枚	V形突合せ継手
半自動溶接	薄板	4.5mm×200mm×125mm×2枚	I形突合せ継手
	中板	9.0mm×200mm×125mm×2枚	V形突合せ継手

3. 3、競技用溶接棒及びワイヤ

アーク溶接用溶接棒および半自動溶接用ワイヤは参加者が持参したものを使用する。

(1) 使用可能溶接棒はJIS Z 3211に適合する下記のうち、棒径は3.2mm及び4.0mmとし、溶接棒長さは450mm以下で先端に特別な加工を施していないものとする。銘柄及び棒径の混用は任意とする。ただし、銘柄、棒径は、参加者が参加申込時に申込書に記載したものとし、会場において確認を受けるものとする。

(先端加工の有無も含む)

・E4303、E4311、E4312、E4313、E4316、E4319、E4903、E4916、E4919、E4948

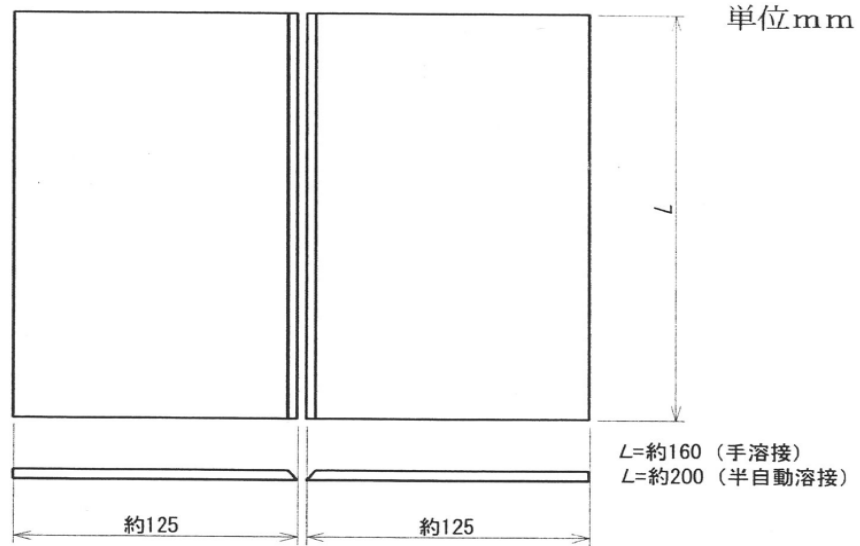
(2) 使用可能半自動溶接用ワイヤはJIS Z 3312に適合するもののうち、YGW11～14及び18（YGW15～17は除く）で、ワイヤ径は1.2mmとし、参加者が参加申込時に申込書に記載した一銘柄とする。会場において確認を受けるものとする。

3. 4、競技課題

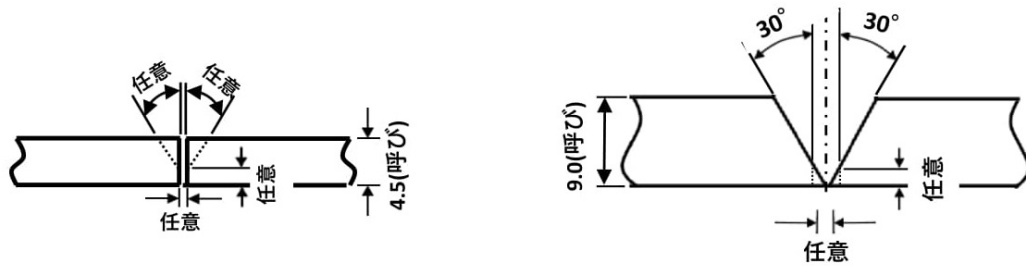
表1及び図1～図8に示すとおりとする。

表1 競技課題（アーク溶接及び半自動溶接とも共通）

区分	競技用材料の厚さ(呼び)	溶接姿勢	継手の種類	裏当金	邪魔板
薄板	4.5mm	立向溶接(上進)	I、V、V形突合せ継手のいずれでもよい (ベベル角度、ルート面、ルート間隔は任意)	なし	スカラップ寸法 R20
中板	9.0mm	横向溶接	V形突合せ継手 (支給時ベベル角度30°) (ルート面、ルート間隔は任意)	なし	スカラップ寸法 R20



a) 競技用材料形状



- ※：①支給材の開先はI形とする。
②開先形状はI形、V形、レ形のいずれでもよい。
③ベベル角度、ルート面、ルート間隔は任意とする。

- ※：①支給材の開先はベベル角度30°に加工したものとす。
②ベベル角度、ルート面、ルート間隔は任意とする。

b) 薄板競技材

c) 中板競技材

図1 競技用材料の形状及び配布時の開先形状

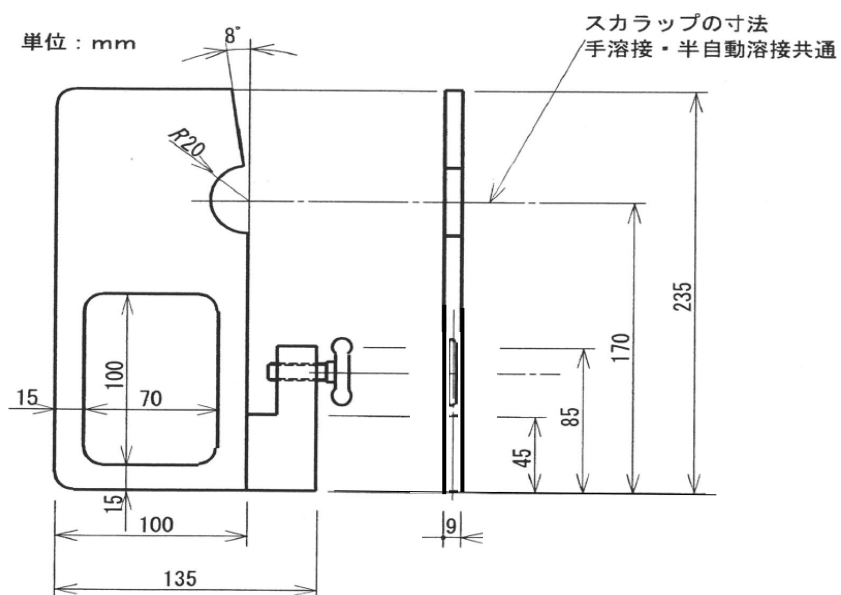
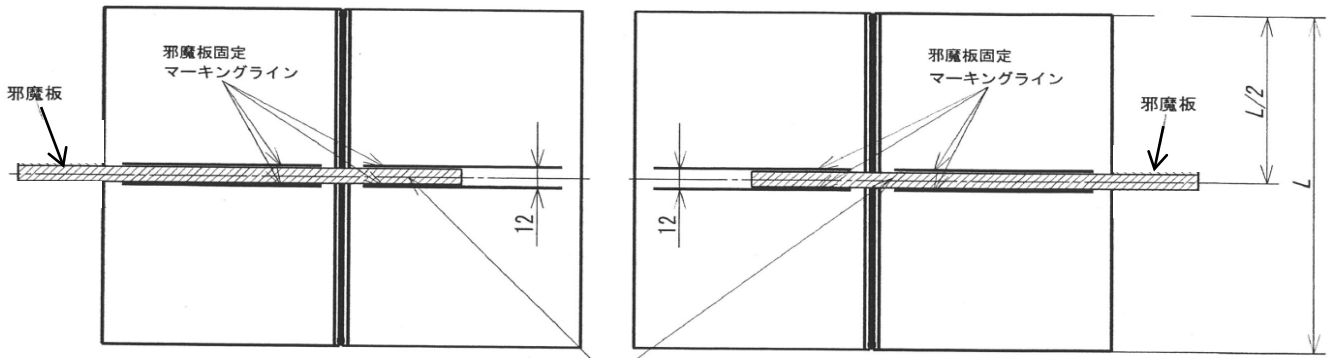


図2 邪魔板形状

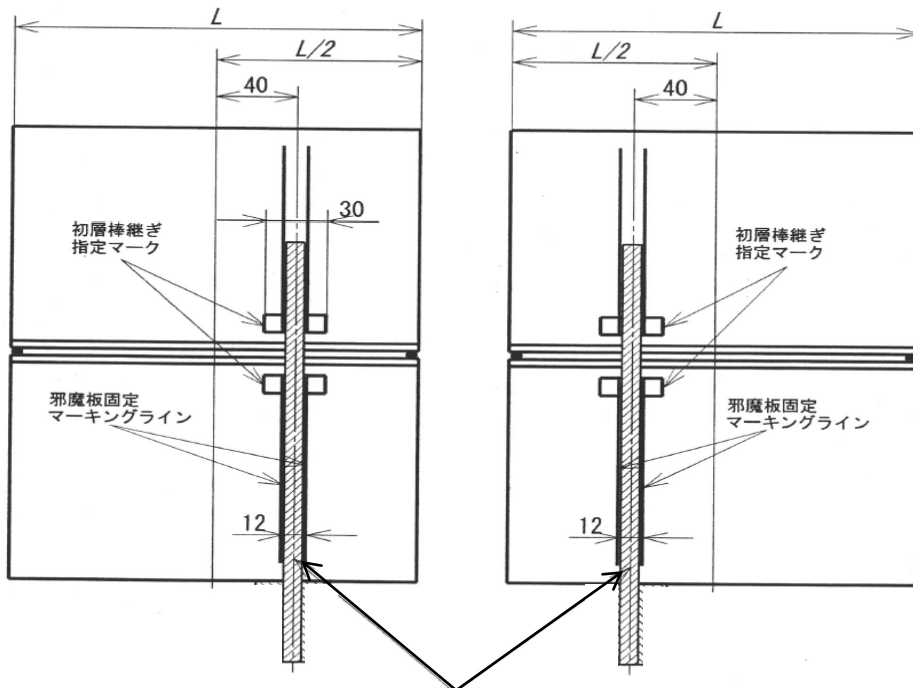


注：邪魔板は左右どちら側に取り付けても良い。
 邪魔板はマーキングライン 12mmの内側に取り付ける。

L=約160 (手溶接)
 L=約200 (半自動溶接)
 単位mm

a) 薄板競技材

L=約160 (手溶接)
 L=約200 (半自動溶接)

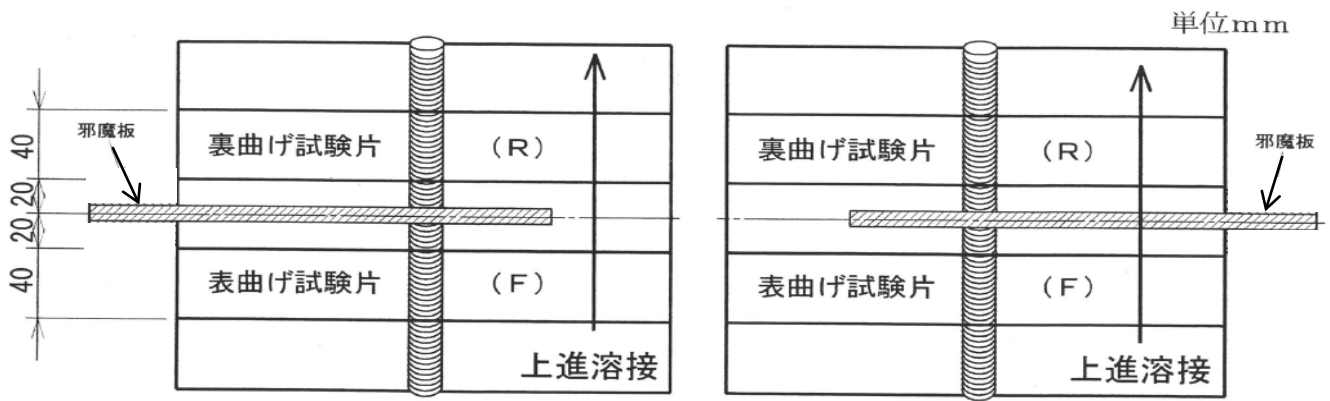


注：邪魔板は左右どちら側に取り付けても良い。
 邪魔板はマーキングライン 12mmの内側に取り付ける。

※ 邪魔板取り付け位置及び初層棒継ぎ指定マークは片側のみのマーキングとなっています。
参加者自身の邪魔板取り付け位置を考慮して競技用材料の仮付けを行なうこと。

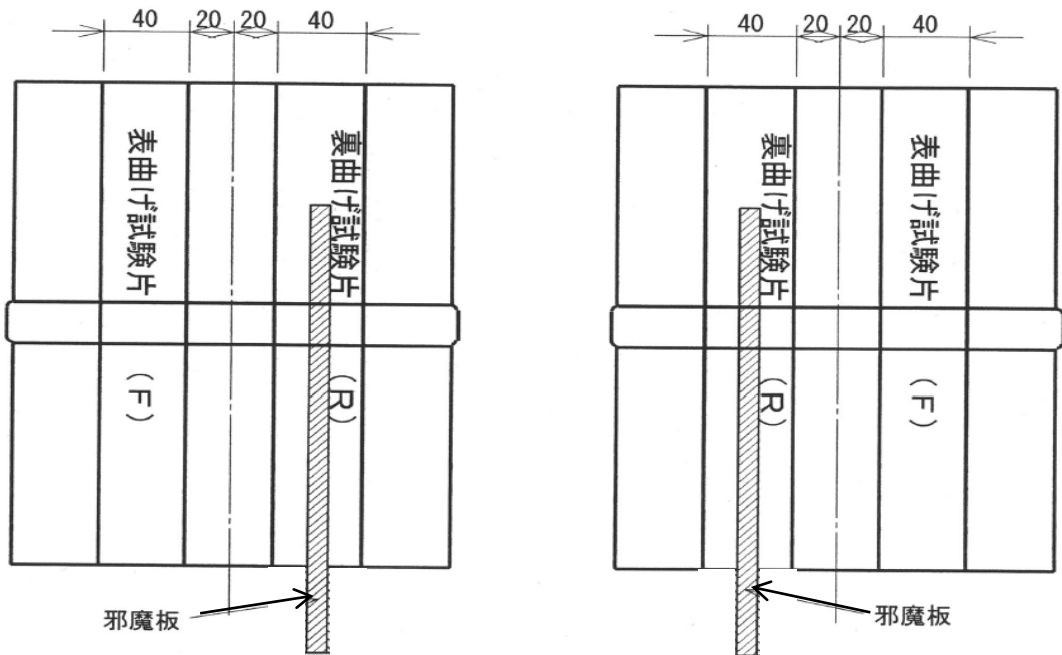
b) 中板競技材

図3 邪魔板の取付け位置



- ① 邪魔板は左右どちら側に取り付けても良い。
- ② 溶接姿勢・溶接方向は立向上進とする。

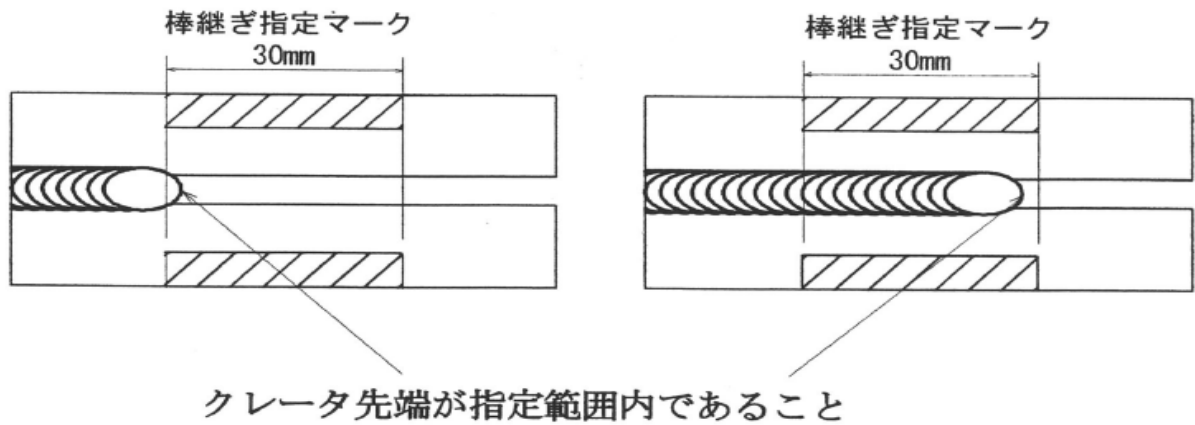
a) 薄板競技材



- ① 中板競技材の溶接方向は右進でも左進でも良い。
- ② 初層の溶接方向は同一方向とする。
- ③ 棒継ぎ中断を申告し、確認を受けてから再スタートする。
- ④ 中間層の溶接方向は規定しない。
- ⑤ 最終層の溶接方向は全パス同一方向とする。

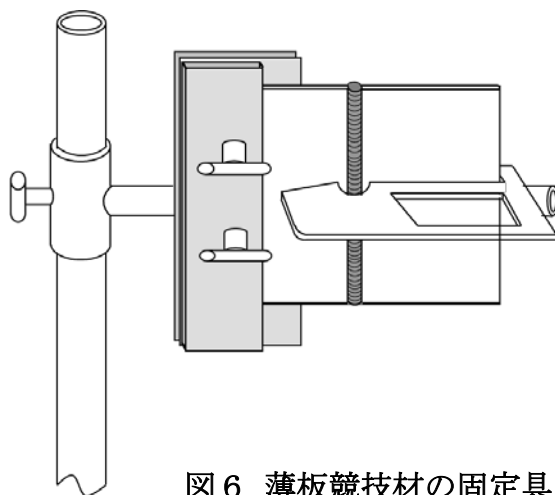
b) 中板競技材

図4 曲げ試験片採取位置とビード方向



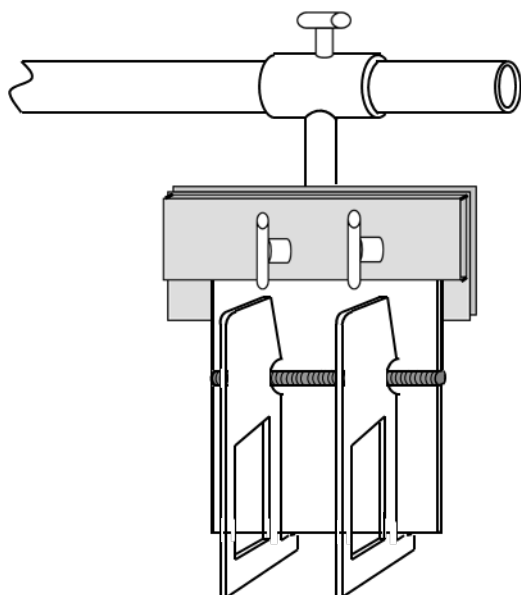
※ 初層棒継ぎ指定範囲内(30mm)でアークを切り実行委員に申告し確認を受ける

図5 中板競技材の初層棒継ぎの指定範囲



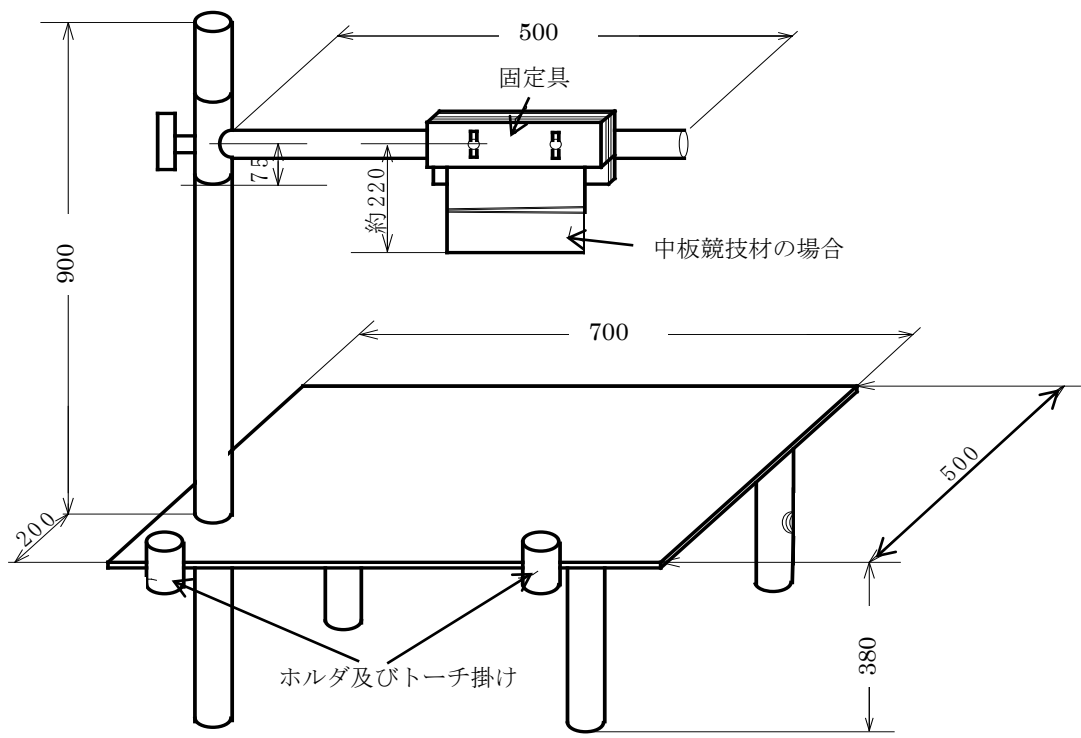
- ・薄板競技材の固定具への取り付けは左右どちら側でもよい。
 - ・邪魔板は固定具の反対側に取り付けること。
- ※落下しないように確実に締め付けること。

図6 薄板競技材の固定具と邪魔板の取り付け状況



- ・中板競技材の固定具への取り付けは吊り下げるように取り付ける。
 - ・中板競技材への邪魔板の取付けは競技材中央部より40mmずれた位置に取り付ける。この場合40mmのずらしは左右のいずれでも可。
 - ・邪魔板は固定具の反対側に取り付けること。
- ※落下しないように確実に締め付けること。

図7 中板競技材の固定具と邪魔板の取り付け状況



腰掛の高さは 380mm

図 8 溶接作業台 全体図

4. 競技要領及び注意事項

(★印は、挙手をもって実行委員に申告し確認を受ける項目。)

4. 1、競技時間

アーク溶接の部及び半自動溶接の部とも、練習、電流調整、タック溶接（仮付）、邪魔板の取り付けと取り外し、本溶接、溶接終了後の競技作品の清掃及び実行委員の確認に要する時間を含めて45分間とする。（競技場の掃除及び工具類の収納は、競技時間に含まない）45分経過後は、未完成であっても競技作品を提出すること。

4. 2、溶接用作業台及び固定具

協会所有の作業台、固定具および邪魔板を使用する。

4. 3、競技用材料及び開先加工

- (1) 競技用材料は、主催者が支給する。開先加工作業に入る前に、競技用材料の点検を行い、異常がある場合（開先より10mm以内の傷等）は、実行委員に申し出ること。
- (2) 開先加工の時間は、**20分間**とする。
- (3) 薄板の柄付きヤスリあるいは布ヤスリによる開先の加工は、次のことに注意すること。
 - ・ルート面及び開先角度は自由とする。
- (4) 中板の柄付きヤスリあるいは布ヤスリによる開先の加工は、次のことに注意すること。
 - ・ベベル角度、ルート面の加工は任意とする。
- (5) バイス台及び作業場所の掃除は当該班全員の作業終了後、実行委員の合図で一斉に行う。

※目印のため競技材に石筆などでマーキングすることは許可する。

4. 4、溶接作業

- (1) 溶接作業には、2.3、競技用機材に示す工具類及び測定用具を使用する。ただし、認許機材以外でも工具点検で認められたものは使用してもよい。
- (2) タック溶接（仮付）は、競技用材料の両端から各々15mm以内の裏面に行くこと。
- (3) 薄板、中板ともにルート間隔は任意とする（テーパ間隔も行ってよい）。
- (4) **タック溶接（仮付）の終了申告は不要とする。**
- (5) 溶接による変形は、逆ひずみ法によって防ぐものとする。
- (6) エンドタブ又は捨て金は使用禁止とする。
- (7) 競技用材料の固定具は、主催者が準備したものを使用し、溶接中の高さ調整は、自由とする。
- ★(8) 薄板は、溶接線が固定具の左側又は右側に位置するように取付け、競技用材料を鉛直に固定すること。邪魔板は図3a. 図6に示すように競技用材料にマーキングされている12mmの指定範囲内にセットすること。この場合、邪魔板の固定ボルト側は固定具の反対側になるよう取り付けること。
本溶接を開始する前に実行委員に挙手を持って申告し、取り付け状態の確認を受けること。
- ★(9) 中板は、固定具に吊り下げるように鉛直に固定し、邪魔板の取り付けは図3b. 図7に示すように、中板競技材中央部ではなく中板競技材中央部から40mmずれた位置にマーキングされている12mmの指定範囲内にセットすること。邪魔板の固定ボルト側は固定具の反対側になるように取り付けること。
本溶接を開始する前に挙手を持って申告し、実行委員に取り付け状態の確認を受けること。
- (10) 薄板、中板とも一度取り付けられた邪魔板は固定したままとし、溶接が終了するまで動かしたり、取り外してはならない。また、外れたら再度取り付けし、実行委員の確認を受けること。故意に外した場合は減点対象とする。
- (11) 競技用材料は、溶接開始から溶接が終了するまで、固定具から外してはならない。
- (12) 練習用材料は固定具に取り付けて練習を行う。邪魔板を使用する場合は準備されている邪魔板を使用する。
- (13) 溶接は、タック溶接（仮付）部を除いて片面溶接とし、裏面から溶接をしてはならない。
- (14) 薄板の溶接方向は、全てのパスを上進とする。（溶接層数及びパス数は自由）

- ★(15) 中板の溶接方向は、左進でも右進でも可とする。ただし、初層は同一方向に溶接し、指定範囲内でアークを中断し、アーク中断を実行委員に挙手を持って申告し、アーク中断位置の確認を受けること。また中間層の溶接方向は任意とし、左進、右進の混在も可とするが最終層は全パス同一方向で溶接すること。(溶接層数及びパス数は自由)
- (16) アークによるビード流し(整形)は、電流を変えて行ってはならない。
- (17) 練習用材料と競技用材料を並べ、練習用材料から競技用材料へアークを連続させて溶接してはならない。(練習用材料と競技用材料が接していなくても不可)。
- (18) 溶接中及び溶接後において、変形の矯正は禁止する。
- (19) たがねは、スラグやスパッタを取るために使用するのはいいが、溶接金属をはつり取る目的で使用してはならない。

4. 5、安全作業・その他

- (1) 工具箱は、主催者が準備したものをを使用すること。(縦：25 cm×横：33 cm×深さ：6 cm)
- (2) 競技中は、溶接作業の可能な服装及び保護具を着用し、安全に注意して作業を行うこと。
なお、**タック溶接、本溶接時に難燃性の作業服上下を着用の場合、前掛けと腕カバーは着用不要。(工具点検時に実行委員に難燃性であることを申告しておくこと)**
- (3) 全ての工程において、作業服は長袖、長ズボンを着用すること。
- (4) 溶接競技中に事故があった場合には、実行委員に申し出てその指示を受けること。
- (5) 溶接電流及びアーク電圧の調整は、必ず練習用材料又は電流調整用鋼板を使用し、作業台又は固定具にアークを出してはならない。
- (6) スラグ、スパッタの除去、ブラシかけ等の作業を行うときは、ホルダ又はトーチは、所定のホルダ(トーチ)掛けに納めておくこと。なお、この場合、溶接棒はホルダから外しておくこと。
- (7) **本溶接中は作業台に練習用材料及び電流調整用鋼板以外のものを置いてはならない。工具類及び測定用具は、所定の工具箱に納めておくこと。邪魔板はアーク発生中(仮付け溶接・タック溶接含む)に作業台に置いてはならない。**
- (8) 安全上問題になるほど競技用材料に手、腕を押し付けて溶接してはならない。ただし、邪魔板を支えにして溶接してもよい。
- (9) 競技中は、他人の作業の妨げになるようなことをしてはならない。また、工具等の貸借は禁止する。
- (10) 競技中は、実行委員の指示に従うこと。実行委員の指示に従わなかった場合や競技課題、競技要領及び注意事項に違反した場合は、減点又は失格とすることがある。
- (11) 溶接が終了したら、アーク溶接では、溶接機のスイッチを切ること。半自動溶接では、**ガスの元バルブ及び圧力調整器は、閉めずにそのままの状態**で溶接機のスイッチを切ること。
(隣元バルブ及び圧力ゲージを間違えて閉める恐れがあるため)
- (12) 溶接機のスイッチを切った後、競技作品を清掃する。**(終了申告は不要)**
(終了の合図の前に終了した場合でも不要とする)。
その後は、実行委員の指示に従い、競技作品を所定の場所(競技作品提出場)に提出すること。
- (13) 競技作品の清掃に際し、溶接部の修正になるような行為を行ってはならない。例えば、ワイヤブラシや布やすり等で過度の清掃を行い、ビードの波目が消えるほど磨いてはならない。
- (14) 競技作品提出後は実行委員の指示に従い待機すること。なお、競技場所等の掃除は、当該班の競技が終了してから実行委員の合図で一斉に行う。邪魔板を返却し、指示に従い退場すること。
- (15) 競技会場から退場後、速やかに工具箱を返却すること。

競 技 手 順

競 技 者	実行委員
<div style="border: 1px solid black; padding: 2px; display: inline-block; margin-bottom: 10px;">召 集</div> <ul style="list-style-type: none"> ・ 点呼を受ける ・ 工具箱貸与 	<ul style="list-style-type: none"> ・ 競技者の点呼 ・ 工具箱配布
<div style="border: 1px solid black; padding: 2px; display: inline-block; margin-bottom: 10px;">工具点検</div> <ul style="list-style-type: none"> ・ 工具類の点検を受ける 	<ul style="list-style-type: none"> ・ 工具名を読み上げ点検
<div style="border: 1px solid black; padding: 2px; display: inline-block; margin-bottom: 10px;">保護具点検</div> <ul style="list-style-type: none"> ・ 作業服装・保護具の点検を受ける 	<ul style="list-style-type: none"> ・ 作業服装・保護具を読み上げ点検
<div style="border: 1px solid black; padding: 2px; display: inline-block; margin-bottom: 10px;">競技用材料支給</div> <ul style="list-style-type: none"> ・ 競技用材料の受け取りと確認 	<ul style="list-style-type: none"> ・ 競技用材料の支給
<div style="border: 1px solid black; padding: 2px; display: inline-block; margin-bottom: 10px;">開先加工</div> <div style="display: inline-block; vertical-align: middle; margin-left: 10px;">作業時間 20分</div> <ul style="list-style-type: none"> ・ 終了申告は不要とする ・ 作業場所の掃除 	<ul style="list-style-type: none"> ・ 開始の合図 ・ 終了の合図 ・ 開先加工状態の確認は行わない
<div style="border: 1px solid black; padding: 2px; display: inline-block; margin-bottom: 10px;">競技会場へ入場</div> <ul style="list-style-type: none"> ・ 作業台及び使用機器の確認 ・ 溶接棒、溶接ワイヤの確認を受ける ・ 半自動溶接においてはノズル、チップ、オリフィスの取り付け・溶接ワイヤの装填 	<ul style="list-style-type: none"> ・ 作業台使用機器について説明 ・ 溶接棒、溶接ワイヤの確認
<div style="border: 1px solid black; padding: 2px; display: inline-block; margin-bottom: 10px;">競技開始</div> <div style="display: inline-block; vertical-align: middle; margin-left: 10px;">競技時間 45分</div> <ul style="list-style-type: none"> ・ タック溶接 ・ タック溶接の終了申告は不要とする ・ 練習 ★ 薄板・中板とも取り付け状態確認申告 ★ 薄板・中板とも邪魔板の取り付け状態確認申告 ・ 競技用材料の溶接 ★ 中板の初層、中断位置確認申告 ・ ガスの元バルブと圧力調整器は閉めずにそのままの状態ですwitchを切る (半自動溶接) ・ 溶接機のswitchを切る ・ 競技作品の清掃 ・ 作業の終了(終了申告は不要) 	<ul style="list-style-type: none"> ・ 競技開始の合図 ☆ 薄板・中板の取り付け状態確認 ☆ 薄板・中板とも邪魔板の取り付け状態確認 ☆ 中板初層の中断位置確認 ガスの元バルブと圧力調整器を閉めないように注意 (半自動溶接) ☆ switch切りの確認
<div style="border: 1px solid black; padding: 2px; display: inline-block; margin-bottom: 10px;">競技終了</div> <ul style="list-style-type: none"> ・ 競技作品の提出 ・ 工具類の収納 (ノズル、チップ、オリフィス含む) ・ 競技場所の掃除 	<ul style="list-style-type: none"> ・ 競技終了の合図 ・ 競技作品提出の指示 ・ 工具類収納の指示 ・ 競技場所掃除の確認
<div style="border: 1px solid black; padding: 2px; display: inline-block; margin-bottom: 10px;">退 場</div>	<ul style="list-style-type: none"> ・ 退場の指示

★印は、挙手を持って実行委員に申告し、その確認を受ける事項

5. 審査要領

5. 1、審査項目及び配点

- (1) 提出された全ての競技作品について、下記の項目及び配点により審査・採点する。
(採点要領は別に定める)。
ただし未完成の競技作品については採点を行わない。

審査項目及び配点 (競技作品一枚につき)

	外観試験		X線透過試験	曲げ試験		合計点
	表面	裏面		表曲げ	裏曲げ	
配点	50	50	100	100	100	400

- (2) 違反行為、不安全状態および不安全行為は競技全体について審査し、別に定める基準に従って総得点から減点するか、失格とする。

5. 2、外観試験

表面にあつては、ビード波形、ビード高さ、のど厚不足、ビード幅、アンダカット、オーバーラップ、始末端の処理、アークストライク、角変形及び清掃の良否などにより採点する。
裏面にあつては、溶け込みの良否、ビードの高さ、のど厚不足、裏波の幅、アンダカット、棒継ぎの良否及び清掃の良否などにより採点する。

5. 3、X線透過試験

透過写真に現れた欠陥について、JIS Z 3104「鋼溶接継手の放射線透過試験方法」に準じてX線透過写真撮影を行い、欠陥(キズの像)について別に定める審査内規により採点する。

なお、競技作品の両端各15mmは審査の対象としない。

5. 4、曲げ試験

各競技作品から、図4に示す2枚の試験片を採取しJIS Z 3122「突合せ溶接継手の曲げ試験方法」に準じて、表曲げ及び裏曲げ試験を行い、曲げ表面(側面も含む)に現れた欠陥の大きさに応じて採点する。

5. 5、違反行為

競技中の違反行為及びこれに類する行為については失格又は減点とする（競技課題・競技要領及び注意事項の中の禁止事項参照のこと）

5. 6、不安全状態・不安全行為

作業中の服装、不安全状態（保護具）及び不安全行為について減点する。なお、本競技会における参加者の服装及び保護具の標準は下記の通りとし、正しく着用もしくは使用しなければならない。

- (1) 作業帽または安全帽、作業服上下及び安全靴の着用（通勤靴は不可）
- (2) 保護眼鏡の使用【視力矯正のためのめがね、はねあげ式溶接保護面（透明ガラス装着に限る）の使用は保護眼鏡とみなす】
- (3) フィルタープレート付溶接用保護面を使用
- (4) 防じんマスクを使用（J I S T 8 1 5 1の規格品又は相当品とする）
- (5) 腕カバーの着用（作業服上下が難燃性タイプであれば着用不要とする）。
- (6) 溶接用皮製保護手袋（J I S T 8 1 1 3 1種の規格品又は相当品とし、全長280mm以上のもの）
改造手袋、耐熱用特殊手袋は使用禁止。
- (7) 前掛けの着用（作業服上下が難燃性タイプであれば着用不要とする）。
- (8) 足カバーの着用（長靴、ズボンは外での半長靴であれば着用不要とする）。